



MOVING YOU FURTHER

22·25
30B-9F



사진은 표준장비와 상이할 수 있습니다.

현대산업차량의 최고 가치는 고객만족입니다.

검증된 AC 기술! 현대 9시리즈 배터리 소형지게차

성과와 경제성을 동시에 만족한 실속형 전동지게차 탄생!
비용 절감은 물론 한층 진보된 제어 기술로 뛰어난 작업성까지!
22/25/30B-9F로 만족을 넘어 자부심을 드리겠습니다.



- 더 강력한 퍼포먼스 - 듀얼 드라이브
- 습식 디스크 브레이크
- 안락한 운전공간
- 3.5인치 LCD 컬러 모니터 (속도계 포함)
- 커브 주행 안전제어 시스템
- 배터리 측면 탈·장착 시스템 (선택사양)



Power & Performance

최적의 작업능률 최고의 작업성능

보다 부드러운 주행능력, 향상된 성능과
컴팩트한 디자인은 운전자에게 높은 생산성을 제공합니다.



사진은 표준장비와 상이할 수 있습니다.



HIGH PERFORMANCE

강력한 구동력 - 듀얼 드라이브 시스템

좌우 각각 독립적으로 제어 되는 2개의 구동모터로 구성된 듀얼 드라이브 시스템은 싱글 드라이브 방식과는 다르게 좌우바퀴의 접지력 차이가 클 때도 바퀴의 헛돌음이 발생하지 않습니다. 오염된 노면에서도 강력한 구동력을 발휘하며 선회 시, 피봇 포인트가 회전 중심이 되는 바퀴 내측에 형성되어 싱글 드라이브 시스템 대비 선회반경이 작아 협소한 작업장에서 물류 효율을 높여드립니다.



튼튼하고 경제적인 AC 모터

검증된 AC 기술을 적용한 구동모터와 펌프 모터는 DC 모터 대비 제어성과 내구성이 우수하며 소모성 부품인 정류자와 브러시가 없어 유지관리 비용이 적습니다.



습식 디스크 브레이크

반영구 수명의 습식 디스크 브레이크는 장시간 반복 작업 조건에서도 과열현상 없이 균질한 제동력으로 작업 효율을 높여 드림터 정기 교체 부품인 라이닝이 없는 구조로, 유지관리 비용이 상대적으로 저렴합니다.



섬세한 커브 컨트롤

주행 중 커브를 돌 때 핸들 조향 각도 비례에 따라 장비의 주행 속도를 자동으로 줄여 전도 사고 방지와 효율적인 작업을 가능하게 합니다.

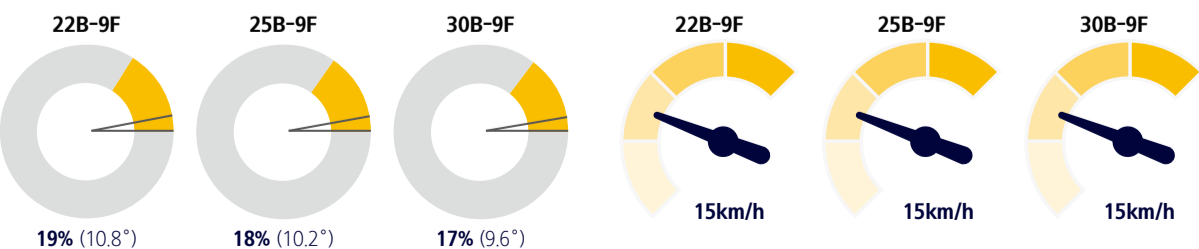


작업조건에 최적화된 차량 특성

클러스터와 ZAPI 컨트롤러의 차량 성능 선택 기능을 통해 작업 조건과 작업장의 크기, 운전자의 숙련도에 따라 H(High), N(Normal), E(Economic) 등 3가지 모드로 차량의 성능을 작업조건에 최적화시킬 수 있습니다.

우수한 등판능력과 놀라운 주행속도

동급 최고의 엔진출력으로 뛰어난 주행성능과 탁월한 등판능력을 발휘하여 고속주행과 험로, 경사지 주행에서도 안정된 작업이 가능합니다. 고속주행과 경사지 주행에서도 안정된 작업이 가능합니다.



최대 등판능력 (부하시)

최대 주행능력 (무부하시)

신속하고 효율적인 하역

리프트 레버의 조작량에 비례하여 출력이 제어되는 17kW의 대용량 펌프모터와 유압 펌프의 조합으로 신속하고 안전하게 그리고 효율적으로 화물을 하역 하실 수 있습니다.

배터리 사용 시간연장 - 회생제동

주행 중 액셀 페달에서 발을 떼면 구동모터가 발전기로 기능이 바뀌어 이 때 발생하는 전력으로 배터리를 충전하여 사용시간을 늘려 줍니다. 또한 발전 중 모터의 전기적인 저항은 브레이크 페달 조작 없이도 장비를 정지시켜 작업 피로 감소와 브레이크 시스템의 수명을 늘려 줍니다.



Easy & Comfort

편안한 작업공간 직관적 모니터링

인체공학적 설계를 적용한 운전자 중심의 작업공간
선명한 시인성과 직관적으로 구성된 모니터링 시스템
어떤 작업에서도 최고의 편안함을 느끼실 수 있습니다.

COMFORTABLE WORKSPACE

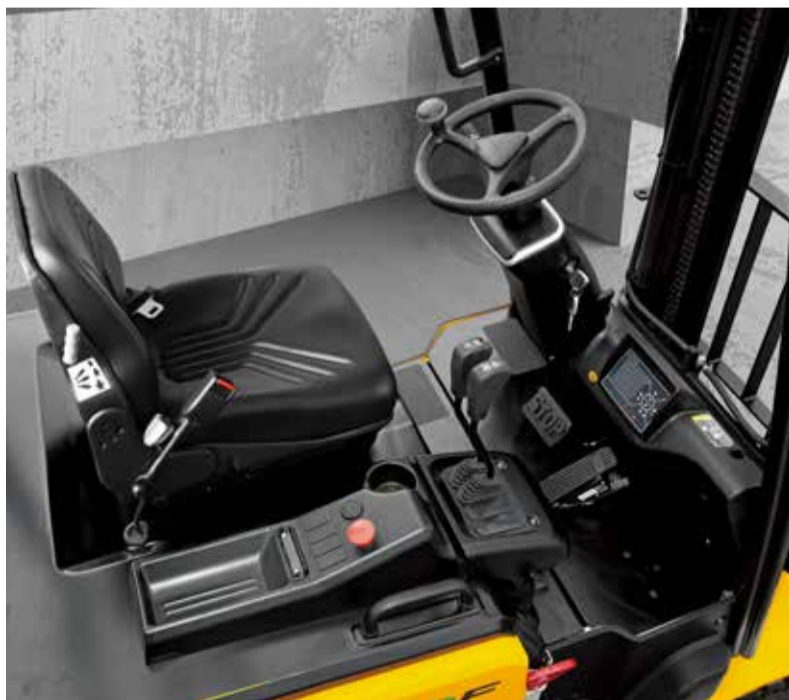
ADVANCED MONITORING SYSTEM



사진은 표준장비의 상이할 수 있습니다.

인체공학적 설계를 적용한 운전공간

편의성과 조작성을 최대로 고려한 인체공학적 설계는 작업능률을 한층 높여 드립니다.
가볍게 조작되는 레버와 페달, 위치 조절식 핸들, 서스펜션 시트, 다기능의 대형 클러스터는
편안하고 효율적인 운전을 도모합니다. 그리고 운전의 편의 증진을 위해 12V 파워 소켓을
선택 사양으로 제공합니다.



그램마 시트 (선택사양)

인체공학 디자인이 적용된 시트는 광범위한 서스펜션기능과 전/후진 슬라이딩 및 암레스트의 각도 조절이 가능하여 운전자의 피로도를 낮추고 편안함을 높였습니다.
• ELR (Emergency Locking Retractor) 타입 안전벨트 표준적용
• 열선 및 헤드레스트 (선택사양)

3.5인치 LCD 컬러 모니터

운전자는 3.5 인치 그래픽 스마트 디스플레이 LCD 컬러 모니터를 통해 속도, 주행방향, 배터리 충전 경고등, 가동시간 등을 쉽게 파악하고 효율적으로 장비를 제어할 수 있습니다.
또한, 메시지 표시 기능이 있어 고장 진단이 용이합니다.



모니터 주요 기능

- 조향휠 위치 및 주행방향
- 거북모드
- 차량속도(디지털)
- 배터리 잔량표시
- 온도 경고등
- 렌치 경고등
- 상 버튼(Roll up)
- 취소 버튼 (ESC Out)
- 좌 버튼 (Set down, 메뉴)
- 우 버튼 (Set up, 모드선택)
- 확인 버튼 (Enter)
- 하 버튼 (Roll down, 거북)



인체공학적 페달 배치

주행시 편의성을 고려해 액셀 및브레이크 페달을 설계하였습니다.



조향 바퀴 위치 확인

핸들 조작 시 후차축 킹핀에 설치된 조향 각도 센서의 센싱 값을 클러스터의 대형 화면에 심볼형태로 실시간 표시하여 번거로움 없이 장비의 진행방향을 예측할 수 있습니다.



전후 틸팅형 핸들

스티어링 휠럼 오른쪽에 있는 레버를 조작하여 편안한 핸들 각도 조절이 가능합니다.



배터리 정비성 향상

배터리 커버를 풀 오픈 타입으로 설계하여 정비성을 향상 시켰으며 안전하고 손쉬운 정비를 위해 커버에 가스프링 시스템을 장착하였습니다.



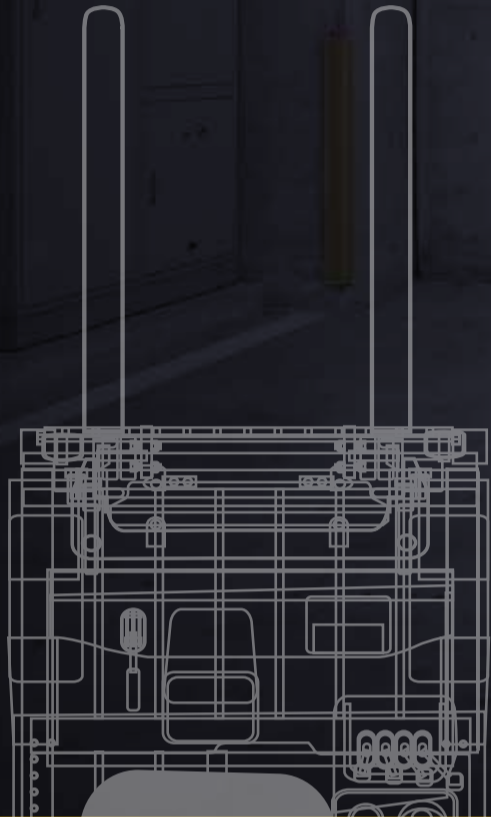
센서가 적용된 브레이크 오일탱크

대시보드 좌측에 위치한 브레이크 오일 탱크는 전자 레벨 센서가 장착되어 있어 오일 레벨 상태 및 이상 유무를 운전석에서 모니터를 통해 쉽게 확인할 수 있습니다.

Secure & Safety

탁월한 개방성 튼튼한 안전성

안전을 최우선으로 디자인된 실내 공간으로
안심하고 편안하게 작업에만 전념할 수 있습니다.



EXCELLENT VISIBILITY

ADVANCED SAFETY

사진은 표준장비와 상이할 수 있습니다.



안전한 작업을 위해 획 트인 전방 시야

운전자의 시각에서 최적화된 리프트 실린더 배열 설계를 통해 작업 시 최대한의 전방 시야를 제공합니다.
후방카메라(선택사항)와 파노라마 미러를 적용하여 작업 시 소홀할 수 있는 후방 시야를 확보하여 두 배의 안전성을 제공합니다.



고강도 헤드가드

ISO6055와 건설기계 안전기준을 만족시키는 고강도 헤드가드는 안전성과 함께 우수한 시야성까지 함께 제공합니다.



파노라마 미러

파노라마 미러를 표준 적용함으로써 후면 시야까지 확보하여 보다 안전하게 작업할 수 있습니다.

최고 주행속도 제한

통로의 굴곡도, 온집도, 취급 하물의 형태 등을 고려하여 계기판을 통해 최고속도를 시속 10Km/h부터 1Km/h 단위로 설정, 제한 할 수 있습니다.

터틀(거복이) 모드

실내 주행은 안전을 위해 천천히, 실외 주행은 작업 효율을 위해 상대적으로 빠르게 주행속도를 차별화 시킬 필요가 있습니다. 계기판 화면의 거복이 심볼을 통해 주행속도를 작업 조건에 맞게 설정할 수 있습니다.

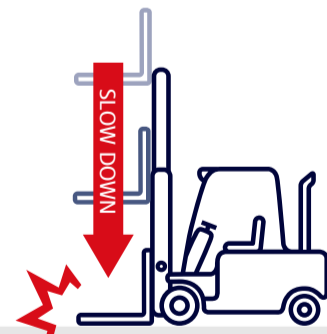
사고의 위험을 사전에 차단하는 안전 시스템

운전자의 실수나 예상하지 못한 돌발 상황에서 안전사고를 방지하기 위하여 고감도 센서와 첨단 안전 시스템을 통해 사고 가능성을 사전에 차단합니다. 난이도가 높은 작업 환경에서도 안전에 대한 걱정없이 작업에만 전념할 수 있습니다.



비탈길 밀림 방지 기능

Anti-roll back으로 비탈길에서 정지 후 재 출발 시에 지게차가 뒤로 밀리는것을 막아 줍니다.



포크 급강하 방지 장치

수하물의 급강하를 방지하는 급강하방지 안전 밸브장착으로 작업안전성을 더욱 높였습니다.



운전자 안전 감지 시스템 (선택사항)

운전자 하차 시 작업레버를 동작하여도 마스트 실린더가 작동하지 않습니다.



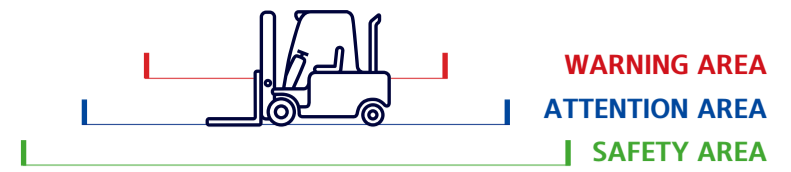
보다 강화된 작업 안전성

전, 후방 할로겐 헤드 라이트(선택사항)는 야간 작업시에도 훌륭한 가시성을 제공합니다. 또한, 카운터웨이트에 추가로 반사기를 장착하여 안전도를 높였습니다.

지능형 보행자 감지 장치(IPAS) (선택사양)

IPAS: Intelligent Proximity Alert System

무선 통신으로 지게차와 주변 보행자의 거리를 실시간으로 측정하여 영역별로 경고 알림(진동, 경고음)을 제공합니다. *3ton급 및 9시리즈 엔진식/전동식 전 모델(3ton급 -9B모델 제외)



Hi FLEET (선택사양)

Hi FLEET은 다수의 차량을 관리하기 위한 현대 산업차량의 지게차 최적 운영 솔루션입니다.



New 9 Series 마스트 사양

22/25/30B-9F
FOLEX

22B-9F

마스트 타입	포크 최대 올림 높이 (mm)	마스트 전고 (포크아강시) (mm)	자유 인상 높이		경사각		적재능력 (500mm LC) 사이드 슈프트 제외 (kg)	적재능력 (500mm LC) 사이드 슈프트 포함 (kg)	장비 중량 (무부하시) (kg)	
			백레스트 포함 (mm)	백레스트 제외 (mm)	전 (도)	후 (도)				
표준 2단 마스트	*V300	3,005	2,012	115	115	6	10	2,200	2,200	3,965
	V330	3,305	2,162	115	115	6	10	2,200	2,200	3,988
	V350	3,505	2,262	115	115	6	10	2,200	2,200	4,002
	V370	3,705	2,412	115	115	6	10	2,200	2,200	4,024
	V400	4,005	2,562	115	115	6	10	2,200	2,200	4,046
	V430	4,305	2,712	115	115	6	6	2,200	2,200	4,094
	V450	4,505	2,862	115	115	6	6	2,200	2,175	4,124
	V470	4,705	2,962	115	115	6	6	2,200	2,125	4,139
	V500	5,005	3,112	115	115	6	6	2,150	2,075	4,161
2단 자유인상 마스트	VF/VS295	2,976	2,012	832	1,379	6	6	2,200	2,200	4,012
	VF/VS325	3,276	2,162	982	1,529	6	6	2,200	2,200	4,045
	VF/VS345	3,476	2,262	1,082	1,629	6	6	2,200	2,175	4,067
3단 자유인상 마스트	TF370/TS370	3,705	1,812	632	1,122	6	6	2,200	2,200	4,143
	TF400/TS400	4,005	1,912	732	1,222	6	6	2,200	2,200	4,164
	TF430/TS430	4,305	2,012	832	1,322	6	6	2,200	2,200	4,186
	TF450/TS450	4,505	2,112	932	1,422	6	6	2,200	2,175	4,208
	TF470/TS470	4,705	2,162	982	1,472	6	6	2,200	2,125	4,220
	TF500/TS500	5,005	2,262	1,082	1,572	6	6	2,150	2,075	4,244
	TF550/TS550	5,505	2,462	1,282	1,772	6	6	2,100	2,025	4,285
	TF600/TS600	6,005	2,662	1,482	1,972	6	6	2,000	1,925	4,324
	TF650/TS650	6,505	2,862	1,682	2,172	3	3	1,650	1,575	4,363
TF700/TS700	7,005	3,062	1,882	2,372	3	3	1,200	1,125	4,399	
4단 자유인상 마스트	QF610	6,115	2,147	967	1,514	3	3	1,550	1,475	4,538
	QF660	6,615	2,347	1,167	1,714	3	3	1,450	1,375	4,598
	QF700	7,015	2,447	1,267	1,814	3	3	1,250	1,175	4,628
	QF745	7,465	2,597	1,417	1,964	3	3	1,150	1,075	4,674
	QF790	7,915	2,747	1,567	2,114	3	3	700	625	4,774

※TF-Mast: 자유 인상 실린더가 마스트 중앙부에 1개 장착된 구조
 ※TS-Mast: 자유 인상 실린더를 사야성 향상을 위해 2개로 분리하여 장착한 구조

※: Standard

25B-9F

마스트 타입	포크 최대 올림 높이 (mm)	마스트 전고 (포크아강시) (mm)	자유 인상 높이		경사각		적재능력 (500mm LC) 사이드 슈프트 제외 (kg)	적재능력 (500mm LC) 사이드 슈프트 포함 (kg)	장비 중량 (무부하시) (kg)	
			백레스트 포함 (mm)	백레스트 제외 (mm)	전 (도)	후 (도)				
표준 2단 마스트	*V300	3,005	2,012	115	115	6	10	2,500	2,500	4,160
	V330	3,305	2,162	115	115	6	10	2,500	2,500	4,183
	V350	3,505	2,262	115	115	6	10	2,500	2,500	4,197
	V370	3,705	2,412	115	115	6	10	2,500	2,475	4,219
	V400	4,005	2,562	115	115	6	10	2,500	2,425	4,241
	V430	4,305	2,712	115	115	6	6	2,450	2,375	4,289
	V450	4,505	2,862	115	115	6	6	2,400	2,325	4,319
	V470	4,705	2,962	115	115	6	6	2,360	2,285	4,334
	V500	5,005	3,112	115	115	6	6	2,350	2,275	4,356
2단 자유인상 마스트	VF/VS295	2,976	2,012	832	1,379	6	6	2,500	2,500	4,207
	VF/VS325	3,276	2,162	982	1,529	6	6	2,500	2,500	4,240
	VF/VS345	3,476	2,262	1,082	1,629	6	6	2,500	2,475	4,262
3단 자유인상 마스트	TF370/TS370	3,705	1,812	632	1,179	6	6	2,500	2,475	4,338
	TF400/TS400	4,005	1,912	732	1,279	6	6	2,500	2,425	4,359
	TF430/TS430	4,305	2,012	832	1,379	6	6	2,450	2,375	4,381
	TF450/TS450	4,505	2,112	932	1,479	6	6	2,400	2,325	4,403
	TF470/TS470	4,705	2,162	982	1,529	6	6	2,350	2,275	4,415
	TF500/TS500	5,005	2,262	1,082	1,629	6	6	2,300	2,225	4,439
	TF550/TS550	5,505	2,462	1,282	1,829	6	6	2,200	2,125	4,480
	TF600/TS600	6,005	2,662	1,482	2,029	6	6	2,150	2,075	4,519
	TF650/TS650	6,505	2,862	1,682	2,172	3	3	1,800	1,725	4,558
TF700/TS700	7,005	3,062	1,882	2,372	3	3	1,400	1,325	4,594	
4단 자유인상 마스트	QF610	6,115	2,147	967	1,514	3	3	1,650	1,575	4,733
	QF660	6,615	2,347	1,167	1,714	3	3	1,550	1,475	4,793
	QF700	7,015	2,447	1,267	1,814	3	3	1,300	1,225	4,823
	QF745	7,465	2,597	1,417	1,964	3	3	1,200	1,125	4,869
	QF790	7,915	2,747	1,567	2,114	3	3	750	675	4,969

※TF-Mast: 자유 인상 실린더가 마스트 중앙부에 1개 장착된 구조
 ※TS-Mast: 자유 인상 실린더를 사야성 향상을 위해 2개로 분리하여 장착한 구조

※: Standard

30B-9F

마스트 타입	포크 최대 올림 높이 (mm)	마스트 전고 (포크아강시) (mm)	자유 인상 높이		경사각		적재능력 (500mm LC) 사이드 쉬프트 제외 (kg)	적재능력 (500mm LC) 사이드 쉬프트 포함 (kg)	장비 중량 (무부하시) (kg)	
			백레스트 포함 (mm)	백레스트 제외 (mm)	전 (도)	후 (도)				
표준 2단 마스트	*V300	3,005	2,012	115	115	6	10	3,000	3,000	4,604
	V330	3,305	2,162	115	115	6	10	3,000	3,000	4,623
	V350	3,505	2,262	115	115	6	10	3,000	3,000	4,640
	V370	3,705	2,412	115	115	6	10	3,000	3,000	4,662
	V400	4,005	2,562	115	115	6	10	3,000	3,000	4,684
	V430	4,305	2,712	115	115	6	6	3,000	3,000	4,733
	V450	4,505	2,862	115	115	6	6	3,000	2,950	4,763
	V470	4,705	2,962	115	115	6	6	3,000	2,875	4,777
	V500	5,005	3,112	115	115	6	6	2,900	2,775	4,799
2단 자유인상 마스트	VF/VS295	2,976	2,012	832	1,379	6	6	3,000	3,000	4,661
	VF/VS325	3,276	2,162	982	1,529	6	6	3,000	2,950	4,694
	VF/VS345	3,476	2,262	1,082	1,567	6	6	3,000	2,875	4,682
3단 자유인상 마스트	TF370/TS370	3,705	1,812	632	1,117	6	6	3,000	3,000	4,769
	TF400/TS400	4,005	1,912	732	1,217	6	6	3,000	3,000	4,791
	TF430/TS430	4,305	2,012	832	1,317	6	6	3,000	2,950	4,811
	TF450/TS450	4,505	2,112	932	1,417	6	6	3,000	2,875	4,838
	TF470/TS470	4,705	2,162	982	1,467	6	6	2,950	2,825	4,853
	TF500/TS500	5,005	2,262	1,082	1,567	6	6	2,900	2,775	4,879
	TF550/TS550	5,505	2,462	1,282	1,767	6	6	2,800	2,675	4,921
	TF600/TS600	6,005	2,662	1,482	1,967	6	6	2,700	2,575	4,962
	TF650/TS650	6,505	2,862	1,682	2,167	3	3	2,250	2,125	5,002
4단 자유인상 마스트	QF610	6,115	2,147	967	1,514	3	3	1,800	1,675	5,144
	QF660	6,615	2,347	1,167	1,714	3	3	1,700	1,575	5,203
	QF700	7,015	2,447	1,267	1,814	3	3	1,400	1,275	5,234
	QF745	7,465	2,597	1,417	1,964	3	3	1,250	1,125	5,280
	QF790	7,915	2,747	1,567	2,114	3	3	750	625	5,380

※TF-Mast : 자유 인상 실린더가 마스트 중앙부에 1개 장착된 구조

※TS-Mast : 자유 인상 실린더를 사야성 향상을 위해 2개로 분리하여 장착한 구조

※ : Standard

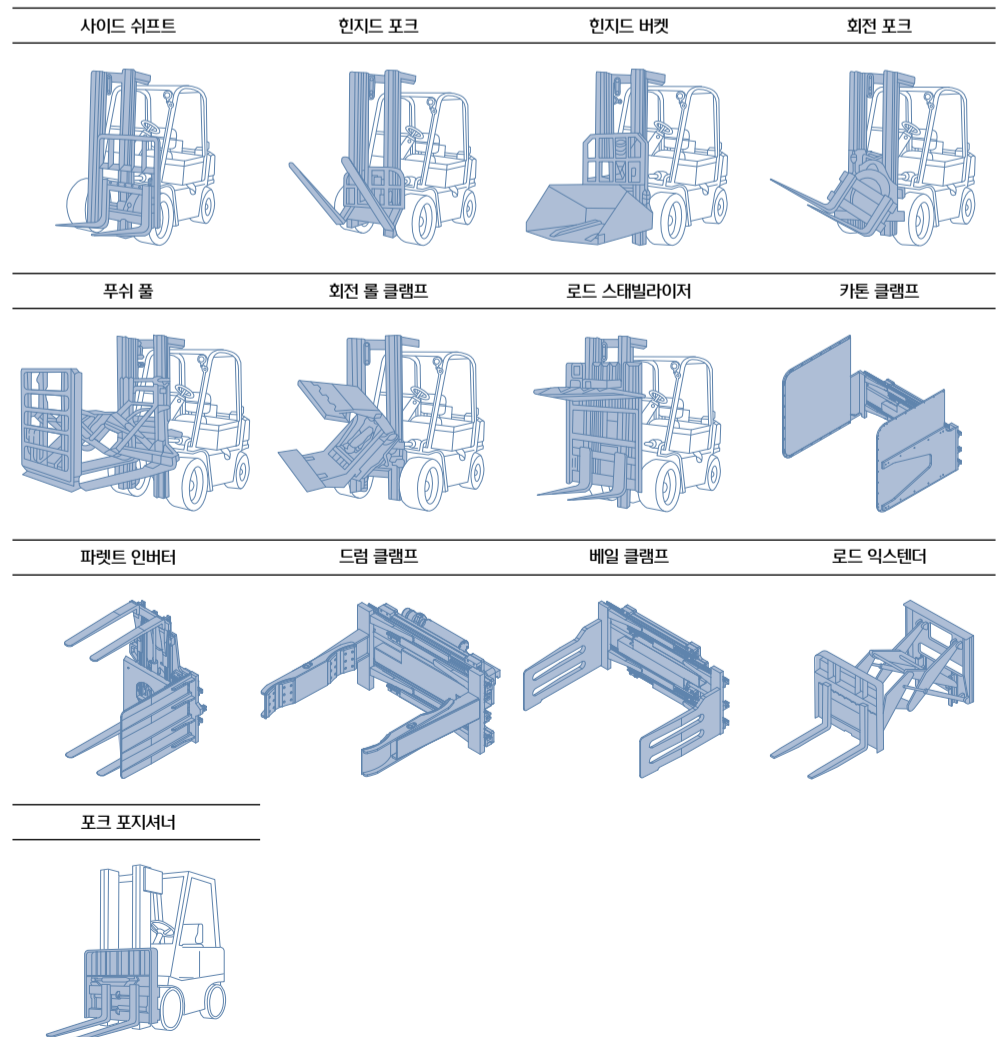
New 9 Series

옵션 품목 안내

- 포크(mm)
22/ 25B-9F : 900, 1000, 1050(STD), 1200, 1350, 1500, 1650, 1800, 2100
30B-9F : 900, 1050(STD), 1150, 1200, 1350, 1500, 1650, 1800, 1970, 2120, 2300, 2400
- 인터그랄사이드 쉬프트, 포크 포지셔너, 인터그랄 포크 포지셔너 사이드 쉬프트
- 시트 : Semi suspension seat (STD) Full suspension seat (Armrest, Backrest extension, Heating, Buckle SW)
- 타이어 : 솔리드 (기본사양) / 논 마킹 / 공기압
- 냉동사양 (Cold Storage) : 영하 30까지의 작업환경에 적용가능
- M.C.V : 2-Spool (STD), 3-Spool, 4-Spool
- 모든 램프류는 선택사양
- Side Mirror
- OPSS : Mast
- 캐빈 (Fine Top)

* 본 카탈로그의 외관 및 옵션은 차량의 개선을 위해 변경될 수 있습니다.

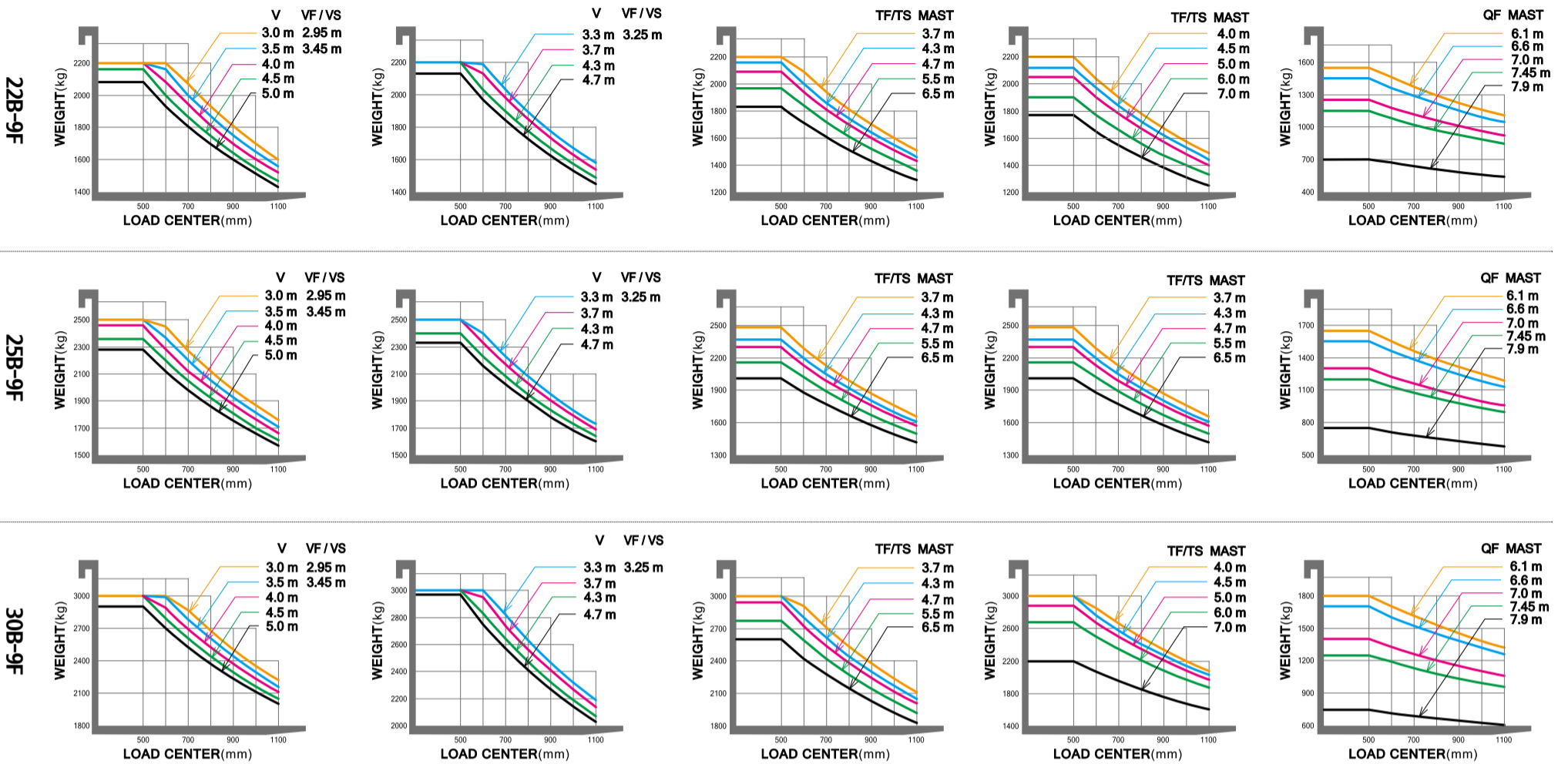
어태치먼트 안내



New 9 Series

22/25/30B-9F
FOLEX

하중곡선도



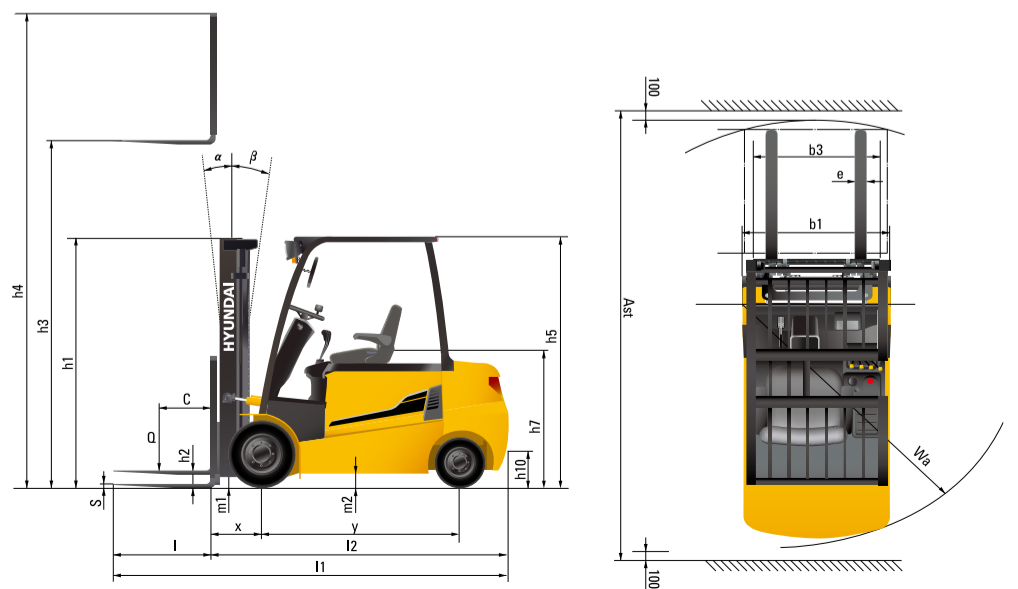
New 9 Series

장비제원

사 양				
1.1	제조사		Hyundai	
1.2	모델	22B-9F	25B-9F	30B-9F
1.3	동력형식	전기	전기	전기
1.4	작동방식	좌승식	좌승식	좌승식
1.5	적재능력	2,200 kg	2,500 kg	3,000 kg
1.6	하중중심 거리	500 mm	500 mm	500 mm
1.8	전방오버행(LMC)	458 mm	458 mm	458 mm
1.9	축간거리	1,400 mm	1,400 mm	1,600 mm
중 량				
2.1	장비중량	3,965 kg	4,160 kg	4,604 kg
2.2	축하중 부하 (전륜 / 후륜)	5,368 / 797 kg	5,836 / 824 kg	6,630 / 974 kg
2.3	축하중 무부하 (전륜 / 후륜)	1,663 / 2,302 kg	1,625 / 2,535 kg	1,834 / 2,770 kg
타이어				
3.1	타이어 : 솔리드(V), Superelastic(SE), 공기식(P), 폴리우레탄(PE), 논마킹(N)	SE, P	SE, P	SE, P
3.2	전륜 사이즈 (Φ x 폭)	23x9-10	23x9-10	23x9-10
3.3	후륜 사이즈 (Φ x 폭)	18x7-8	18x7-8	18x7-8
3.5	전륜/후륜 개수 (x=드라이브 휠)	2x / 2	2x / 2	2x / 2
3.6	윤간거리 (전륜)	993 mm	993 mm	993 mm
3.7	윤간거리 (후륜)	980 mm	980 mm	980 mm
일반제원				
4.1	경사각 (전방/후방)	도	6 / 10	6 / 10
4.2	마스트 최저높이	h1 (mm)	2,012	2,012
4.3	자유인상 높이	h2 (mm)	115	115
4.4	최대인상 높이	h3 (mm)	3,005	3,005
4.5	마스트 최고높이	h4 (mm)	4,185	4,185
4.7	헤드가드 높이	h5 (mm)	2,230	2,230
4.8	운전석 높이	h7 (mm)	1,275	1,275
4.12	견인고리 높이	h10 (mm)	325	325
4.19	전장	l1 (mm)	3,345	3,345
4.20	전장(포크 제외)	l2 (mm)	2,295	2,503
4.21	전폭	b1 (mm)	1,200	1,200
4.22	포크(길이x너비x두께)	l x e x s (mm)	45x100x1,050	45x100x1,050
4.23	포크 캐리지 ISO 2328 등급		II/A	III/A
4.24	포크 캐리지 폭	b3 (mm)	1,102	1,102
4.31	최저 지상고(마스트)	m1 (mm)	117	117
4.32	최저 지상고(차량중심)	m2 (mm)	130	130
4.33	교차 통로 폭(팔레트 1000x1200)	Ast (mm)	3,637	3,829
4.34	직각적재 통로 폭(팔레트 800x1200)	Ast (mm)	3,803	4,009
4.35	최소 선외반경	Wa (mm)	1,939	2,164

작업능력				
5.1	주행속도 무부하시	km/h	15	15
5.2	포크 상승속도 부하시/무부하시	mm/s	350 / 500	340 / 500
5.3	포크 하강속도 부하시/무부하시	mm/s	500 / 270	500 / 270
5.6	최대 견인력 부하시/무부하시	N	1228.9 / 1277.7	1288.9 / 1270.5
5.8	등판능력 부하시	% (°)	19 (10.8)	18 (10.2)
5.10	서비스브레이크		유압식	유압식
모 터				
6.1	주행모터 (S2-60분 정격)	kW	4.7x2	4.7x2
6.2	유압모터 (S3-15% 정격)	kW	17	17
6.4	배터리 전압/정격 용량	V/Ah	48 / 600	48 / 600
6.5	배터리 중량	kg	1,020	1,150
	배터리 장착 공간 (길이x너비x높이)	mm	1,035 / 806 / 540	1,035 / 1,000 / 540
기 타				
8.1	주행 제어 방식		AC	AC

외관도



* 본 카탈로그의 제원은 옵션에 따라 변경될 수 있습니다.